

Số: *922* /QĐ-UBND

*Cẩm Xuyên, ngày 04 tháng 12 năm 2015*

**QUYẾT ĐỊNH**

**Về việc thu hồi đất để thi công, công trình Tu bổ, nâng cấp đê biển  
đê cửa sông xã Cẩm Trung, huyện Cẩm Xuyên**

**ỦY BAN NHÂN DÂN HUYỆN**

Căn cứ Luật Tổ chức HĐND và UBND ngày 26/11/2003;

Căn cứ Luật Đất đai ngày 29/11/2013;

Căn cứ Nghị định 43/2014/NĐ/CP ngày 15/5/2014 của Chính phủ Quy định chi tiết thi hành một số điều của Luật Đất đai;

Căn cứ Nghị định số 47/2014/NĐ-CP ngày 15/5/2014 của Chính phủ Quy định về bồi thường, hỗ trợ, tái định cư khi nhà nước thu hồi đất;

Căn cứ Thông tư số 30/2014/TT-BTNMT ngày 02/6/2014 của Bộ Tài nguyên và Môi trường Quy định về hồ sơ giao đất, cho thuê đất, chuyển mục đích sử dụng đất, thu hồi đất;

Căn cứ Quyết định số 3232/QĐ-UBND ngày 17/10/2013 của UBND tỉnh về việc xét duyệt Quy hoạch sử dụng đất đến năm 2020, kế hoạch sử dụng đất 5 năm kỳ đầu (2011 – 2015);

Căn cứ Quyết định số 1070/QĐ-UBND ngày 31/3/2015 của UBND tỉnh về việc phê duyệt Kế hoạch sử dụng đất năm 2015 huyện Cẩm Xuyên;

Căn cứ Quyết định số 454/QĐ-UBND ngày 24/02/2009 của UBND tỉnh Hà Tĩnh về việc phê duyệt dự án đầu tư xây dựng công trình Tu bổ, nâng cấp đê biển đê cửa sông xã Cẩm Trung, huyện Cẩm Xuyên;

Xét đề nghị của UBND xã Cẩm Trung tại Tờ trình số 42/TTr-UBND ngày 15/4/2015 về việc đề nghị thu hồi đất và đề nghị của Trưởng phòng Tài nguyên và Môi trường,

**QUYẾT ĐỊNH:**

**Điều 1.** Thu hồi diện tích 88,8 m<sup>2</sup> (*Tám mươi tám phẩy tám mét vuông*) đất trồng cây hàng năm của hộ ông Nguyễn Trường Tùng thuộc thửa đất số 367 và số 368, tờ bản đồ số 3 thuộc thôn 4, xã Cẩm Trung, huyện Cẩm Xuyên, tỉnh Hà Tĩnh.

Lý do thu hồi đất: Để thi công, công trình Tu bổ, nâng cấp đê biển đê cửa sông xã Cẩm Trung, huyện Cẩm Xuyên theo Quyết định số 454/QĐ-UBND ngày 24/02/2009 của UBND tỉnh Hà Tĩnh .

(*Vị trí, ranh giới khu đất thu hồi thể hiện theo hồ sơ bồi thường, hỗ trợ giải phóng mặt bằng và tờ bản đồ trích lục được UBND xã xác nhận ngày 20/10/2015*).

**Điều 2.** Căn cứ vào Điều 1 của Quyết định này:

1. Hộ ông Nguyễn Trường Tùng có trách nhiệm thực hiện các nghĩa vụ của người sử dụng đất, giao nộp lại bản gốc các loại giấy tờ về quyền sử dụng đất đã được cấp cho UBND xã Cẩm Trung để thực hiện việc chỉnh lý hồ sơ địa chính trước khi ký nhận tiền bồi thường, hỗ trợ theo quy định của Luật Đất đai và các văn bản hướng dẫn hiện hành.

2. Ủy ban nhân dân xã Cẩm Trung có trách nhiệm:

- Bàn giao quyết định này cho hộ gia đình, cá nhân; trường hợp hộ gia đình, cá nhân không nhận Quyết định này hoặc vắng mặt thì phải lập biên bản; niêm yết quyết định này tại trụ sở Ủy ban nhân dân xã, tại nhà hội quán thôn.

- Quản lý chặt chẽ diện tích đất thu hồi tại quyết định này khi chưa có Quyết định giao đất, cho thuê đất, biên bản bàn giao đất của cơ quan có thẩm quyền cho Chủ đầu tư để thực hiện dự án; thu hồi lại bản gốc các loại giấy tờ về quyền sử dụng đất đã cấp liên quan đến phần diện tích thu hồi nêu tại Điều 1 Quyết định này để cập nhật, chỉnh lý hồ sơ địa chính.

- Thu hồi bản gốc các loại giấy tờ về quyền sử dụng đất đã cấp liên quan đến diện tích thu hồi tại Điều 1 Quyết định này và phối hợp Phòng Tài nguyên và Môi trường, Văn phòng Đăng ký quyền sử dụng đất để thực hiện việc cập nhật, chỉnh lý và lưu trữ hồ sơ địa theo đúng quy định của Luật Đất đai và các văn bản hướng dẫn thi hành Luật Đất đai.

**Điều 3.** Quyết định này có hiệu lực kể từ ngày ban hành.

Chánh Văn phòng HĐND-UBND huyện, Trưởng phòng Tài nguyên và Môi trường, Giám đốc Văn phòng đăng ký quyền sử dụng đất, Chủ tịch UBND xã Cẩm Trung, Thủ trưởng các tổ chức, đơn vị có liên quan và hộ ông (bà) có đất bị thu hồi tại Điều 1 chịu trách nhiệm thi hành Quyết định này. /.

**Nơi nhận:**

- Như điều 3;
- Chủ tịch, PCT UBND huyện phụ trách khối;
- Công thông tin điện tử huyện;
- Lưu: VT, TNMT.

*Ut*

TM. ỦY BAN NHÂN DÂN  
KT. CHỦ TỊCH  
PHÓ CHỦ TỊCH  
  
Trần Hữu Duyệt

# TRÍCH LỤC BẢN ĐỒ

Thửa đất số: 368

Tờ bản đồ số: 8

Tại xã

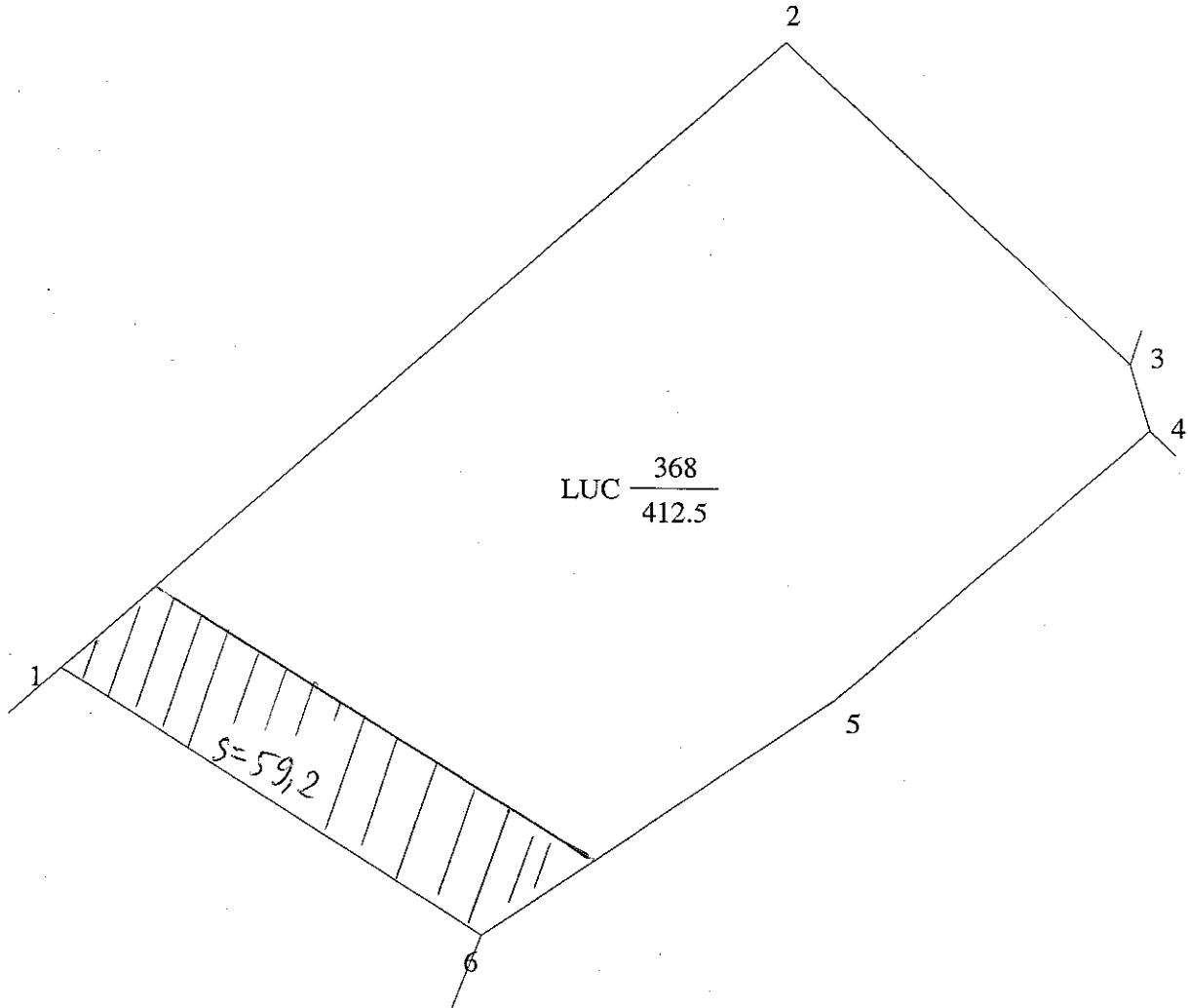
huyện

tỉnh

Tên chủ sử dụng đất Nguyễn Trường Tùng

Nơi thường trú Xóm 4

HƯỚNG



Chứng thực trích lục

Trích lục ngày 20.1.10.1..20.15

Chứng thực ngày 20.1.10.1..20.15

Họ tên, chữ ký  
người vẽ

*Le Dinh Duc*  
Lê Đình Đức

Chữ ký, đóng dấu  
cơ quan trích lục

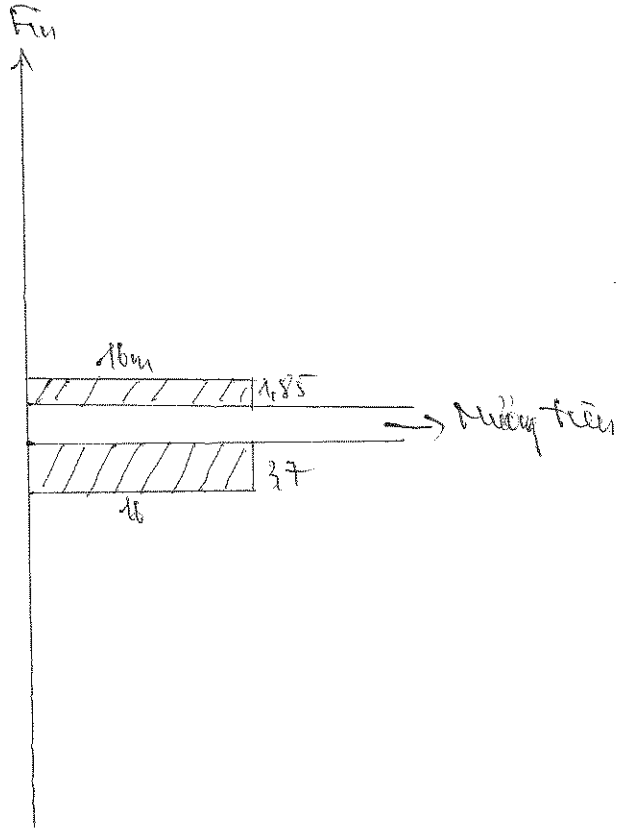
*Bui Xuan Dinh*  
BUI XUÂN ĐÌNH

**SƠ HOẠ MẶT BẰNG THU HỒI ĐẤT**

Công trình: Tu bổ, nâng cấp đê biển đê cửa sông xã Cẩm Trung

Tên hộ bị ảnh hưởng: Nguyễn Tường Túy

Thôn: 4



**HỘI ĐỒNG BỒI THƯỜNG GPMB**

1  
Chh  
Phan Văn An

2  
Đw  
Nguyễn Anh Đức

**UBND XÃ CẨM TRUNG**

Cán bộ địa chính

Chủ tịch

Chh



Nguyễn Thành Nhơn

Bùi Xuân Định